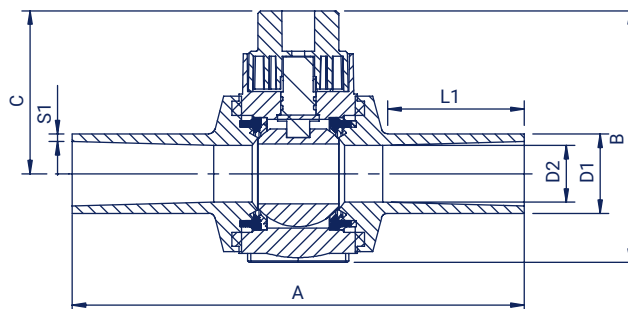


PE BALL-VALVE

Zawór Kulowy PE
Кран шаровый ПЭ



- **application: water and gas** | zastosowanie: woda i gaz | применение: вода и газ
- **16 bar water, 10 bar gas** | 16 bar woda, 10 bar gaz | 16 бар - вода, 10 бар - газ
- **MRS - 10 MPa** | Минимальное сопротивление - 10 МПа
- **the knob made of PP** | pokrętko wykonane z PP | рычаг сделан из ПП
- **rotate 90° from closed to fully open** | obrót 90° od zamknięcia do pełnego otwarcia | Поворот на 90° до полного открытия
- **valves can operate in partially opened position** | zawory mogą pracować w pozycji częściowo otwartej | клапаны могут работать в частично открытом положении
- **BVR-reduced bore** | BVR - zredukowany przepływ | BVR - уменьшенный диаметр для потока
- **BVS - full bore** | BVS - pełny przepływ | BVS - диаметр для потока на максимальной мощности



| Size Wymiar Размер D1 (mm) | Code Kod Код | B (mm) | A (mm) | C (mm) | L1 (mm) | S1 (mm) | Bore Przelot Прход D2 (mm) | Weight Waga Вес (kg) | Raw material Tworzywo Материал |
|-------------------------------------|--------------------|-----------|-----------|-----------|------------|------------|-------------------------------------|----------------------------|--------------------------------------|
| 25 | BVS02511 | 133 | 251 | 98 | 57 | 3 | 26 | 0,60 | PE 100-RC |
| 32 | BVS03211 | 133 | 251 | 98 | 59 | 3 | 26 | 0,62 | PE 100-RC |
| 40 | BVS04011 | 133 | 252 | 98 | 61 | 3,7 | 26 | 0,67 | PE 100-RC |
| 50 | BVS05011 | 202 | 362 | 134 | 108 | 4,6 | 47 | 1,82 | PE 100-RC |
| 63 | BVS06311 | 202 | 338 | 134 | 99 | 5,8 | 47 | 1,89 | PE 100-RC |
| 75 | BVS07511 | 202 | 358 | 134 | 154 | 6,8 | 47 | 2,02 | PE 100-RC |
| 90 | BVS09011 | 275 | 502 | 170 | 154 | 8,2 | 93 | 4,80 | PE 100-RC |
| 110 | BVS11011 | 275 | 505 | 170 | 158 | 10 | 93 | 5,00 | PE 100-RC |
| 125 | BVS12511 | 275 | 505 | 170 | 158 | 11,4 | 93 | 5,37 | PE 100-RC |
| 160 | BVR16011 | 275 | 506 | 170 | 162 | 14,6 | 93 | 6,90 | PE 100-RC |
| 160 | BVS16011 | 400 | 610 | 225 | 155 | 14,6 | 150 | 23,90 | PE 100-RC |
| 180 | BVR18011 | 275 | 486 | 170 | 148 | 16,4 | 93 | 7,50 | PE 100-RC |
| 180 | BVS18011 | 400 | 610 | 225 | 155 | 16,4 | 150 | 24,60 | PE 100-RC |
| 200 | BVR20011 | 275 | 524 | 170 | 167 | 18,2 | 93 | 7,80 | PE 100-RC |
| 200 | BVS20011 | 400 | 610 | 225 | 155 | 18,2 | 150 | 25,20 | PE 100-RC |
| 225 | BVS22511 | 400 | 610 | 225 | 155 | 20,5 | 150 | 25,40 | PE 100-RC |
| 250 | BVR25011 | 400 | 610 | 225 | 155 | 22,7 | 150 | 27,00 | PE 100-RC |
| 280 | BVR28011 | 400 | 610 | 225 | 155 | 25,4 | 150 | 29,00 | PE 100-RC |
| 315 | BVR31511 | 400 | 610 | 225 | 155 | 28,6 | 150 | 31,00 | PE 100-RC |

See also: Valve steam wrench - Accessories, page 41

Zobacz również: Klucz do zaworu - Akcesoria, strona 41 | Смотри также: специальный шток - аксессуары, страница 41

