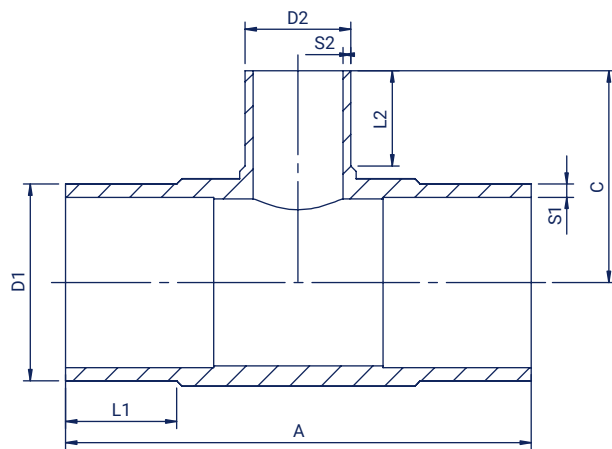


# SPIGOT REDUCING TEE SDR 17

Trójnik redukcyjny doczołowy długi SDR 17  
Тройник редуционный стыковой длинный SDR 17

- **application: water and gas** | zastosowanie: woda i gaz |  
применение: вода и газ
- **10 bar water, 5 bar gas** | 10 bar woda, 5 bar gaz |  
10 бар - вода, 5 бар - газ
- **MRS - 10 MPa** | Минимальное сопротивление - 10 МПа
- **installation: electrofusion and spigot welding** | montaż: zgrzewanie elektrooporowe i doczołowe | установка: электросварная и стыковая



Size Wymiar Размер D1/D2 (mm)	Code Kod Код	A (mm)	L1 (mm)	L2 (mm)	C (mm)	S1 (mm)	S2 (mm)	Weight Waga Вес (kg)	Raw material Tworzywo Материал
75/63	TD07506317	273	70	63	126	4,5	3,8	0,40	PE 100-RC
90/63	TD09006317	301	79	63	137	5,4	3,8	0,60	PE 100-RC
90/75	TD09007517	301	79	70	144	5,4	4,5	0,63	PE 100-RC
110/63	TD11006317	337	82	63	154	6,6	3,8	0,98	PE 100-RC
110/75	TD11007517	337	82	70	160	6,6	4,5	1,01	PE 100-RC
110/90	TD11009017	337	82	79	167	6,6	5,4	1,06	PE 100-RC
125/90	TD12509017	367	87	79	177	7,4	5,4	1,45	PE 100-RC
125/110	TD12511017	367	87	82	181	7,4	6,6	1,53	PE 100-RC
160/63	TD16006317	428	98	63	181	9,5	3,8	2,61	PE 100-RC
160/75	TD16007517	428	98	70	188	9,5	4,5	2,63	PE 100-RC
160/90	TD16009017	428	98	79	197	9,5	5,4	2,68	PE 100-RC
160/110	TD16011017	428	98	82	201	9,5	6,6	2,74	PE 100-RC
180/90	TD18009017	472	105	79	212	10,7	5,4	3,86	PE 100-RC
180/160	TD18016017	472	105	98	232	10,7	9,5	4,30	PE 100-RC
200/63	TD20006317	488	112	63	197	11,9	3,8	4,55	PE 100-RC
200/90	TD20009017	488	112	79	213	11,9	5,4	4,60	PE 100-RC
200/110	TD20011017	488	112	82	217	11,9	6,6	4,66	PE 100-RC
200/125	TD20012517	488	112	87	232	11,9	7,4	4,76	PE 100-RC
200/160	TD20016017	488	112	98	233	11,9	9,5	4,93	PE 100-RC
225/90	TD22509017	534	120	79	229	13,4	5,4	6,43	PE 100-RC
225/110	TD22511017	534	120	82	233	13,4	6,6	4,48	PE 100-RC
225/160	TD22516017	534	120	98	249	13,4	9,5	6,73	PE 100-RC
250/110	TD25011017	597	129	82	254	14,8	6,6	8,94	PE 100-RC
250/160	TD25016017	597	129	98	270	14,8	9,5	9,20	PE 100-RC
315/110	TD31511017	726	150	82	297	18,7	6,6	17,29	PE 100-RC
315/160	TD31516017	726	150	98	313	18,7	9,5	17,50	PE 100-RC
315/200	TD31520017	726	150	112	327	18,7	11,9	17,80	PE 100-RC
315/225	TD31522517	726	150	120	335	18,7	13,4	18,10	PE 100-RC
315/250	TD31525017	726	150	129	345	18,7	14,8	18,48	PE 100-RC