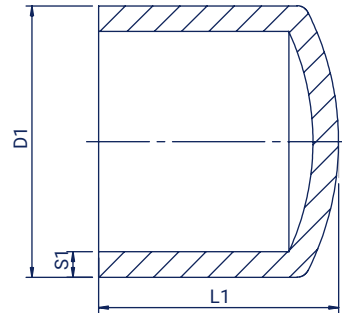


SPIGOT END CAP SDR 17

Zaślepka doczołowa długa SDR 17
Заглушка стыковая длинная SDR 17

- **application: water and gas** | zastosowanie: woda i gaz |
применение: вода и газ
- **10 bar water, 5 bar gas** | 10 bar woda, 5 bar gaz |
10 бар - вода 5 бар - газ
- **MRS - 10 MPa** | Минимальное сопротивление - 10 МПа
- **installation: electrofusion and spigot welding** | montaż: zgrzewanie elektrooporowe i doczołowe | установка: электросварная и стыковая



Size Wymiar Размер D1 (mm)	Code Kod Код	L1 (mm)	S1 (mm)	Weight Waga Вес (kg)	Raw material Tworzywo Материал
63	ZD06317	63	3,8	0,06	PE 100-RC
75	ZD07517	70	4,5	0,95	PE 100-RC
90	ZD09017	79	5,4	0,16	PE 100-RC
110	ZD17017	82	6,6	0,24	PE 100-RC
125	ZD12517	87	7,4	0,36	PE 100-RC
140	ZD14017	92	8,3	0,51	PE 100-RC
160	ZD16017	98	9,5	0,71	PE 100-RC
180	ZD18017	105	10,7	1,01	PE 100-RC
200	ZD20017	112	11,9	1,34	PE 100-RC
225	ZD22517	120	13,4	1,87	PE 100-RC
250	ZD25017	129	14,8	2,50	PE 100-RC
280	ZD28017	139	16,6	3,44	PE 100-RC
315	ZD31517	150	18,7	4,78	PE 100-RC
355	ZD35517	164	21,2	6,97	PE 100-RC
400	ZD40017	179	23,7	9,73	PE 100-RC
450	ZD45017	447	26,7	17,00	PE 100-RC
500	ZD50017	328	29,7	23,00	PE 100-RC